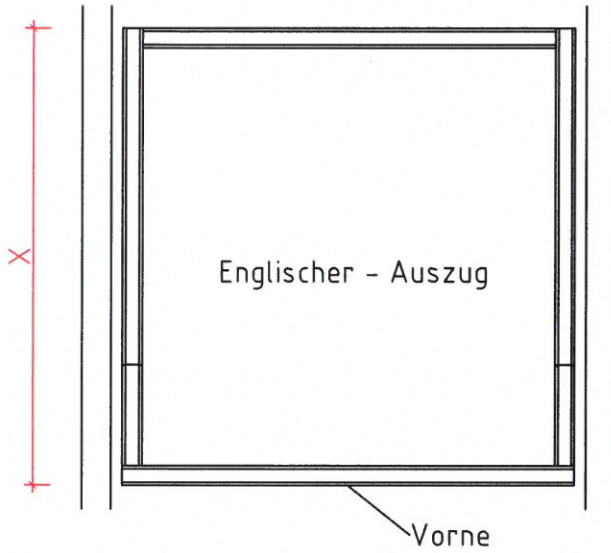
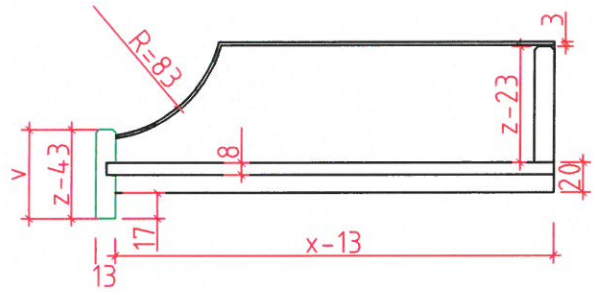
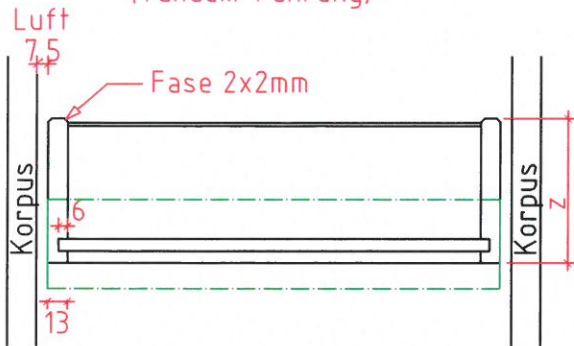
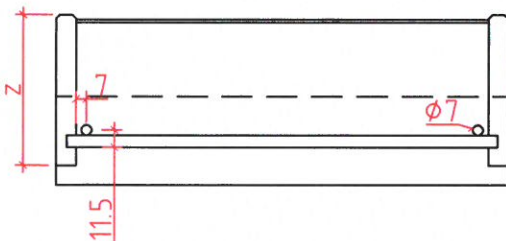


(Tandem-Führung)



X=Schublادتiefe  
 y=Schublادbreite  
 z=Schublادhohenseite  
 v=Schublادvorderstuck

Hinteransicht



MaBstab: 1:5	Type:	Gezeichnet am: 26.04.18	Bearbeitung:	Angerer Stefan	Benennung: Englischer Auszug
		Geändert am:	Geprüft von:		
Werkstoff: gedämpfte Buche	Geändert am:	Überverzeichnis: Zeichnungen/Schublادen		Kom.:	
AL :	Geprüft am:				