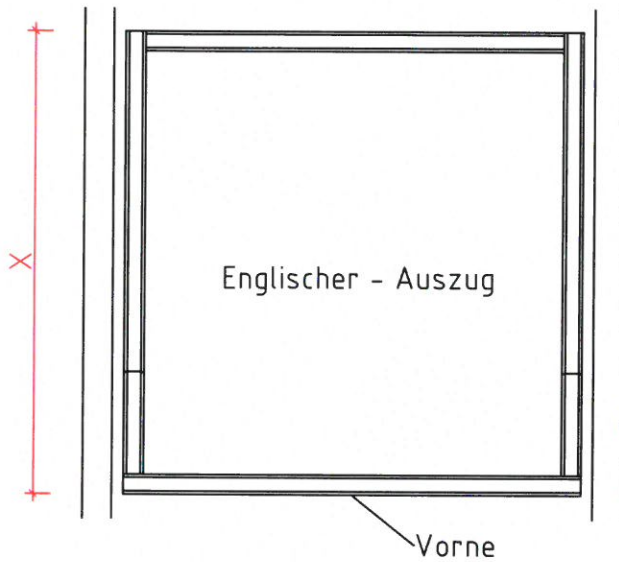
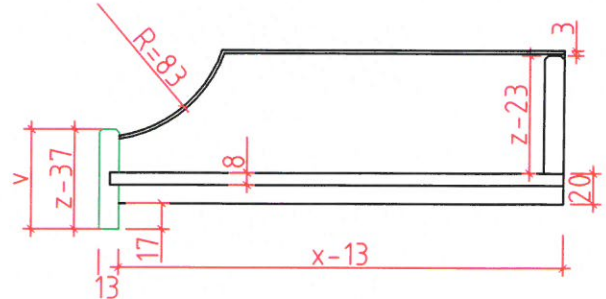
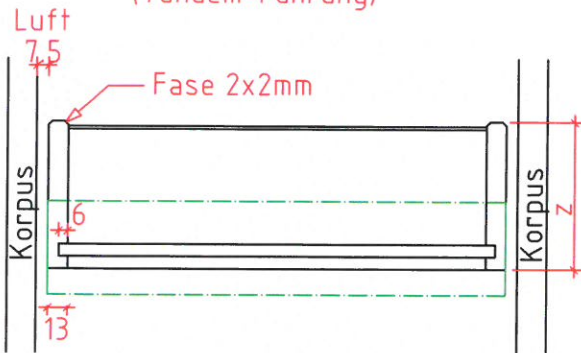
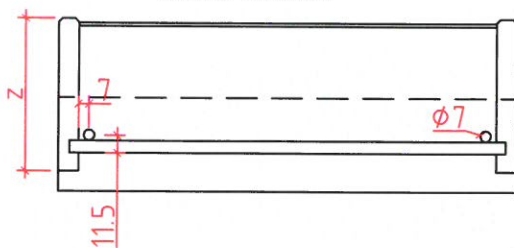



(Tandem-Führung)



X=Schubladentiefe  
 y=Schubladenbreite  
 z=Schubladenhöhenseite  
 v=Schubladenvorderstück

Hinteransicht



Maßstab: 1:5	Type:	Gezeichnet am: 18.06.14	Bearbeitung:	Angerer Stefan	Benennung: Englischer Auszug	 <p>Brandhuber - shop.de  <small>Innovationen für Profis</small>                  HOLZ · METALL · WORKFASHION · INDIVIDUELL</p>
		Geändert am: 10.12.14	Geprüft von:			
Werkstoff: gedämpfte Buche	Geändert am: 17.02.15	Überverzeichnis:	Kom.:			
AL :	Geprüft am:	Zeichnungen/Schubladen				